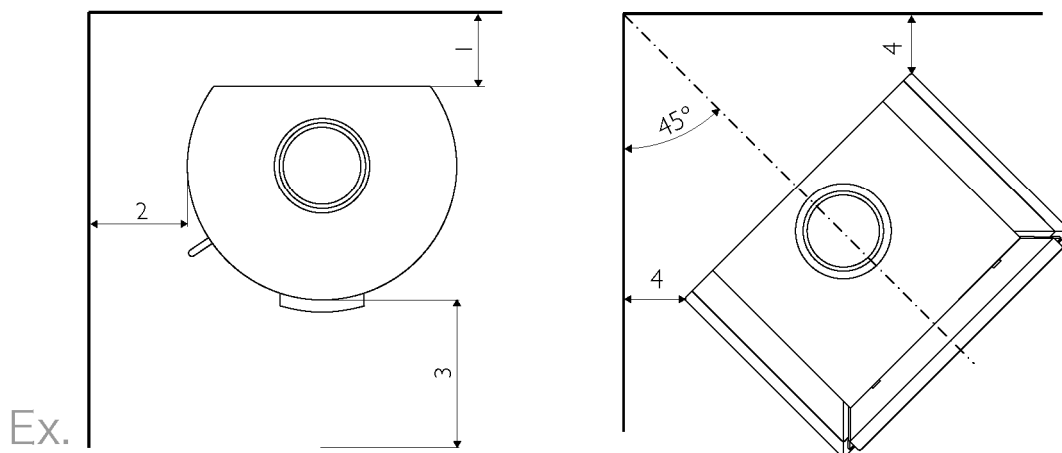


Clearance Chart

クリアランス チャート

可燃壁からの距離

	1. 後ろ cm, min.	2. サイド cm, min.	3. ストープ正面から 可燃物まで cm, min.	4. コーナー置き 可燃壁まで cm, min
HWAM 3320	15	25	80	25
HWAM WALL	5	30	80	15
HWAM Figaro	15	40	90	20
HWAM Vivaldi	15	30	80	15
HWAM Classic 4	20	25	80	25
HWAM Elements	10	10	80	10



耐火壁からの距離

	1. 後ろ cm, min.	2. サイド cm, min.	3. ストープ正面から 可燃物まで cm, min.	4. コーナー置き 耐火壁まで cm, min
HWAM 3320	0	10	80	10
HWAM WALL	0	10	80	10
HWAM Figaro	10	10	90	10
HWAM Vivaldi	10	10	80	10
HWAM Classic 4	10	10	80	10
HWAM Elements	5	5	80	5