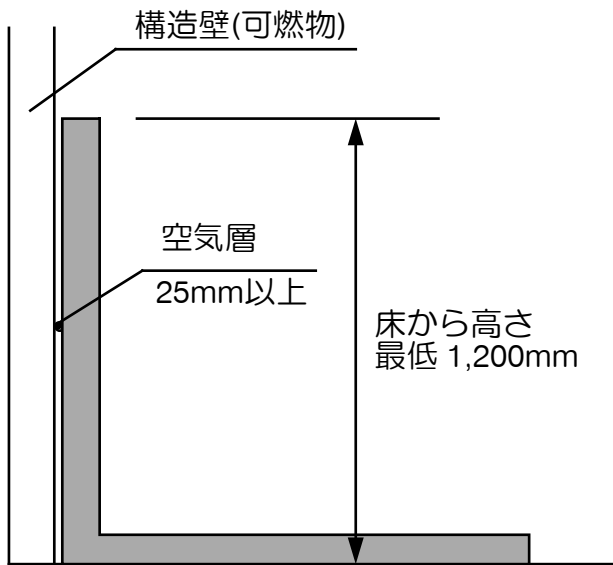
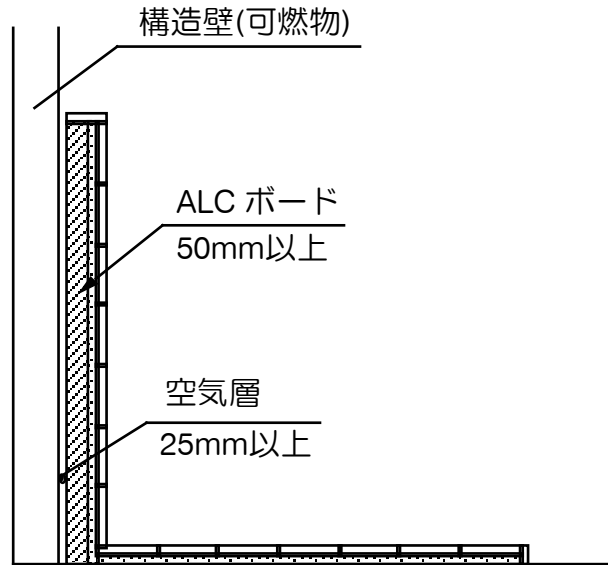


ストーブの設置について 2

遮熱壁は下記を基準としてください。

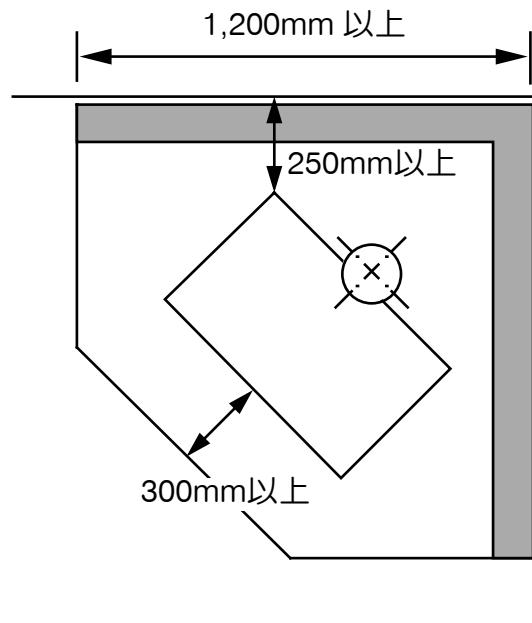
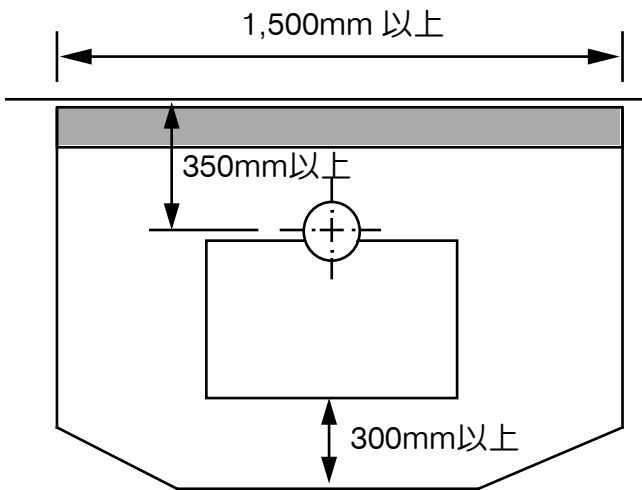


レンガ施工の場合



タイル施工の場合

※ストーブの機種、施工の種類によって、異なることもあります。



DLD Inc.

株式会社 ディーエルディー

〒396-0217 長野県伊那市高遠町上山田2435
 〒107-0062 東京都港区南青山1-15-22-102
 〒963-0547 福島県郡山市喜久田町卸1-86
 〒463-0023 愛知県名古屋市名東区一社2-45

TEL 0265-94-6133 FAX 0265-94-5133
 TEL 03-5410-8557 FAX 03-5410-8559
 TEL 024-959-5559 FAX 024-959-5539
 TEL 052-703-2171 FAX 052-703-2172